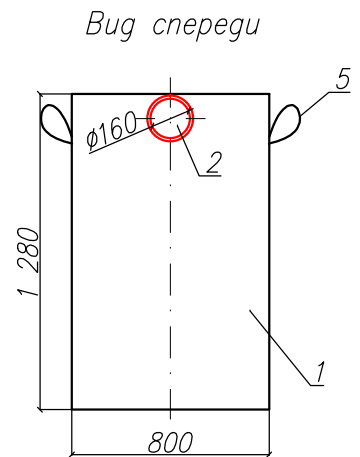
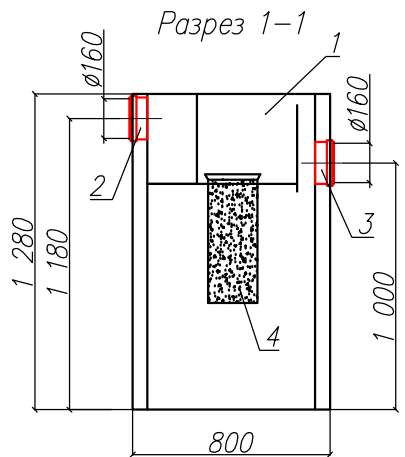
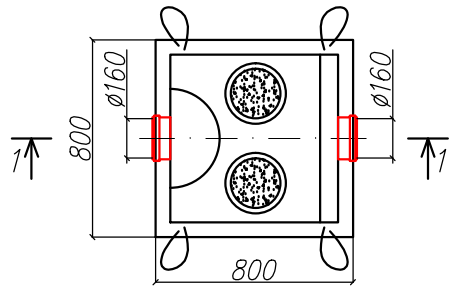


Сорбционный фильтр  
"BAZMAN ЛОС-ПП-П 0,5-Ф"

Приложение N \_\_\_\_\_  
К договору поставки N \_\_\_\_\_ от \_\_\_\_\_  
Спецификация N \_\_\_\_\_



Вид сверху



\*Транспортировочный вес оборудования – 110кг  
Вес оборудования в аварийном состоянии – 1000кг

Экспликация оборудования и сооружений N

Поз	Наименование	Кол-во	Мат-ал	Примечание
1	Корпус	1	ПП	L=800мм S=800мм H=1280мм
2	Подводящий патрубок (раструб/муфта)	1	ПП	DN/OD 160
3	Отводящий патрубок (раструб/муфта)	1	ПП	DN/OD 160
4	Сорбционный патрон	1	Синтетическое волокно	
5	Транспортировочные петли	4	нейлон	

Инв. N подл.  
Подпись и дата  
Взак инв. N

Дата \_\_\_\_\_ Дата \_\_\_\_\_  
Подпись \_\_\_\_\_ Подпись \_\_\_\_\_  
М.П. М.П.

					ООО "ПК"		
					Сорбционный фильтр		
Изм	Лист	Документ	Подпись	Дата	"BAZMAN ЛОС-ПП-П 0,5-Ф"		
Разраб	Акулова К						
Проверил	Кичигин П				Стация	Лист	Листов
						1	1
					<b>BAZMAN</b>		